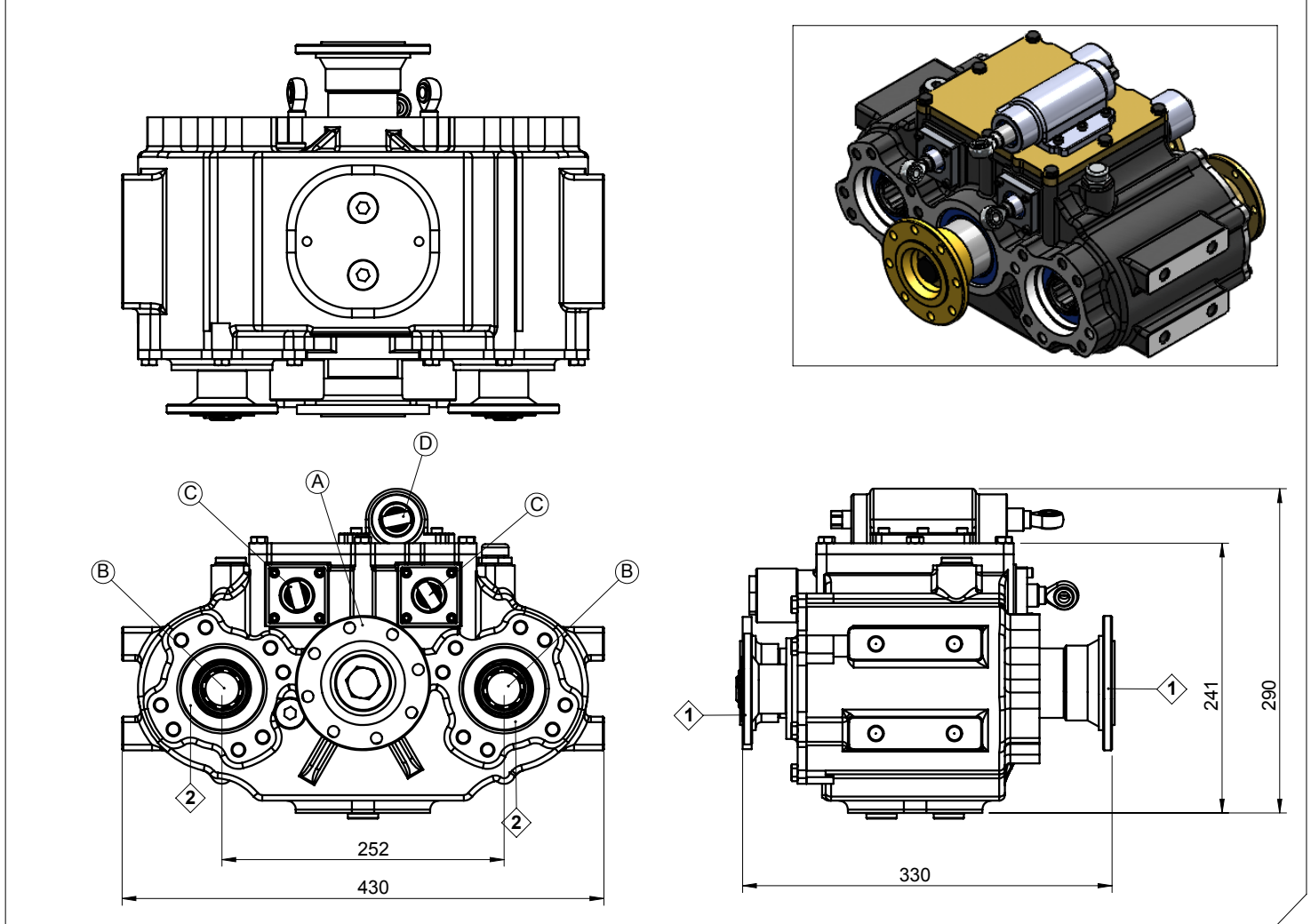


Araç Tipi Vehicle Type	VİDANJÖR VE KOMBİNE KANAL AÇMA ARAÇLARI USAGE FOR CESSPIT EMTIERS, FOR CLEANING COMBINATION MACHINES 3-8 TON ARAÇLAR İÇİN / FOR 3-8 TON VEHICLE
Şanzıman Tipi Gearbox Type	

Ürün Kodu / Product Code	UARA.240.M
---------------------------------	-------------------

Ürün Görünümleri / Products View



Opsiyonlar / Options

A : DIN120 8 Delik	A : DIN120 8 Holes
B : Pistonlu pompaya akuple (4 delikli ISO bağlantı) Çıkış (Standart DIN 5463 6X21X25 UNI 3 Delikli) Kaplinli (flanslı bağlantı)	B : Direct mounting ISO 4 bolt mtg. adapter Output (Standard DIN 5463 6X21X25 UNI 3 Bolt) Drive flange
C : Mekanik Kolu Çekince Yan Çıkışlar Devrede Mekanik Kolu İtince Yan Çıkışlar Devre Dışı	C : When you pull the Mechanical Lever, The Outputs are Engaged When you push the Mechanical Lever, The Top Outputs are Disengaged
D : Mekanik Kolu Çekince Diferansiyel Çıkış Devrede Mekanik Kolu İtince Diferansiyel Çıkış Devre Dışı	D : When you pull the Mechanical Lever, The Rear Axle is Engaged When you push the Mechanical Lever, The Rear Axle is Disengaged

Teknik Bilgi / Technical Data

Çıkışlar Outputs	Güç / Power (Kw)	Maksimum Tork / Maximum Torque		Çevrim Oranı Ratio	Bağlantı Şekli Mounting Side	Kumanda Kontrol Control Type
		Nm	Kgm			
1	-	2450	250	1/1	SAFT/SHAFT	HAVALI/PNEUMATIC
2	60	573	58,4	1/1.4	Ağırlık / Weight (Kg)	Dönüş Yönü / Rotation Sense
3					60	SAĞ/CLOCKWISE(CW)



KOZANOĞLU
KOZMAKSAN

HYDRAULIC PUMPS & POWER TAKE-OFFS MANUFACTURING LIMITED CO.
HİDROLİK POMPA ve ARA ŞANZIMAN PTO İMALAT SAN.LTD.ŞTİ.

Ofis / Office
Tel. +90 312 354 05 39
Fax +90 312 354 34 59
7. Sokak No: 9
Ostim / ANKARA
e-mail: info@kozmaqsan.com.tr

Fabrika / Factory
Tel. +90 312 267 39 71
Fax +90 312 267 38 72
AOS. 1. OSB. Erkunt Cad. No: 6
Sincan / ANKARA
Website: www.kozmaqsan.com.tr